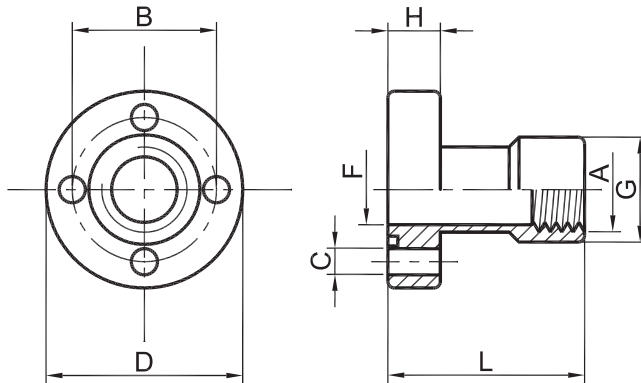


RACCORDO SERIE RFI

STRAIGHT CONNECTORS RFI

Material: **Acciaio** 11SMnPb37 o AVZ

Material: **Steel** 11SMnPb37 or AVZ



TIPO	PRESS. MAX ES [Bar]	GRUPPO POMPA	DIMENSIONI - DIMENSIONS								N° FORI	VITI METRICHE	O-RING	
TYPE	MAX PRESS. [Bar]	PUMP GROUP	A	B	C	D	F	G	H	L	HOLES	METRIC SCREWS		
RFI 30 3/8"	200	1	3/8" gas	30	6,5	44	11	29	10	54	4	M6 x 20	121	
RFI 30 1/2"			1/2" gas	30	6,5	44	11	29	10	54			121	
RFI 35 3/8"		/	3/8" gas	35	6,5	48	11	29	10	54		M6 x 30	3075	
RFI 35 1/2"			1/2" gas	35	6,5	48	11	29	10	54			3075	
RFI 40 1/2"		180	2	1/2" gas	40	8,5	51	19	36	12		63	M8 x 25	132
RFI 40 3/4"				3/4" gas	40	8,5	53	19	36	12		63		132
RFI 51 3/4"			3A	3/4" gas	51	10,5	68	27	43	12		62	M10 x 25	3125
RFI 51 1"				1" gas	51	10,5	68	27	43	12		62		3125
RFI 56 3/4"	3B	3/4" gas	56	10,5	73	27	43	12	62	M10 x 25	3150			
RFI 56 1"		1" gas	56	10,5	73	27	43	12	62		3150			

 ESEMPIO DI ORDINAZIONE ORDERING EXAMPLE	RFI 30 1/2"	SOLO RACCORDO / ONLY JOINT
	RFI 30 1/2" C	RACCORDO COMPLETO CON VITI METRICHE, RONDELLE E O-RING JOINT COMPLETE WITH METRIC SCREWS, WASHERS AND O-RING