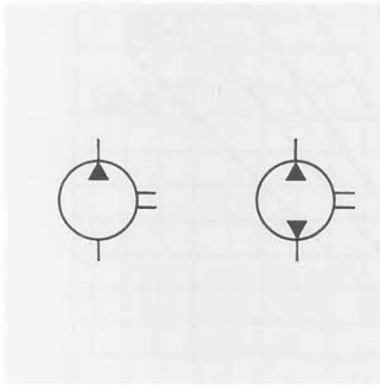




W3 Series Gear Pumps

POMPE AD INGRANAGGI GEAR PUMPS

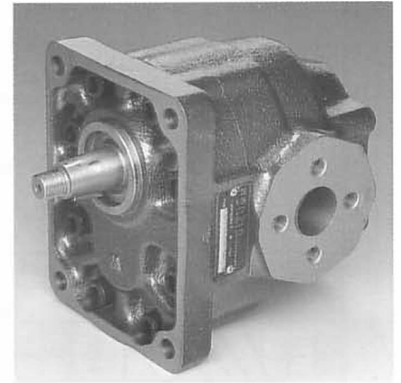
ronzio
OLEODINAMICA



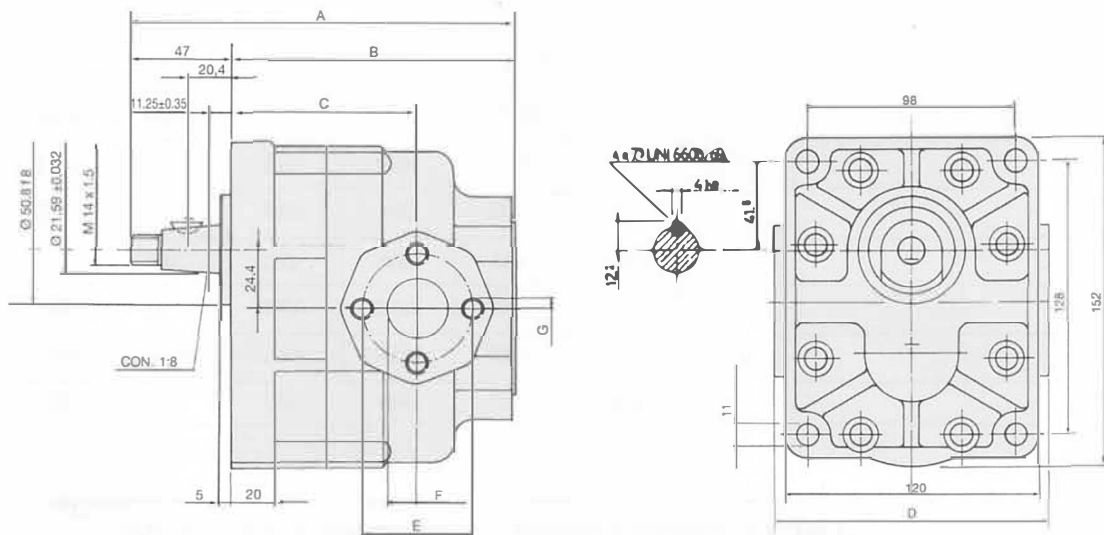
W 3

POMPE SERIE W3 - Pompe autocompensate con corpo in ghisa ad alta resistenza e dimensioni compatte adatte sia su impianti fissi che sul mobile.

W3 SERIES PUMPS - Gear pumps with high tensile strength cast iron body and pressure balanced plates are the right solution when high performances are required both in industrial plants and in machinery.



DIMENSIONI D'INGOMBRO OVERALL DIMENSIONS



Tipo Type	A	B	C	D	Aspirazione Inlet			Mandata Outlet			KG
					E	F	G	E	F	G	
W 25	169	122	76	127	51	28	m10	40	20	M8	11
W 35	175	128	82	127	51	28	M10	40	20	M8	11.6
W 45	182	135	89	127	51	28	M10	40	20	M8	12.3
W 55	188	141	95	127	51	28	M10	40	20	M8	12.9
W 64	193	146	85	132	62	33	M12	51	28	M10	13.3
W 80	203	156	95	132	62	33	M12	51	28	M10	14.2

Viscosità olio a 50° C
Oil viscosity at 50° C

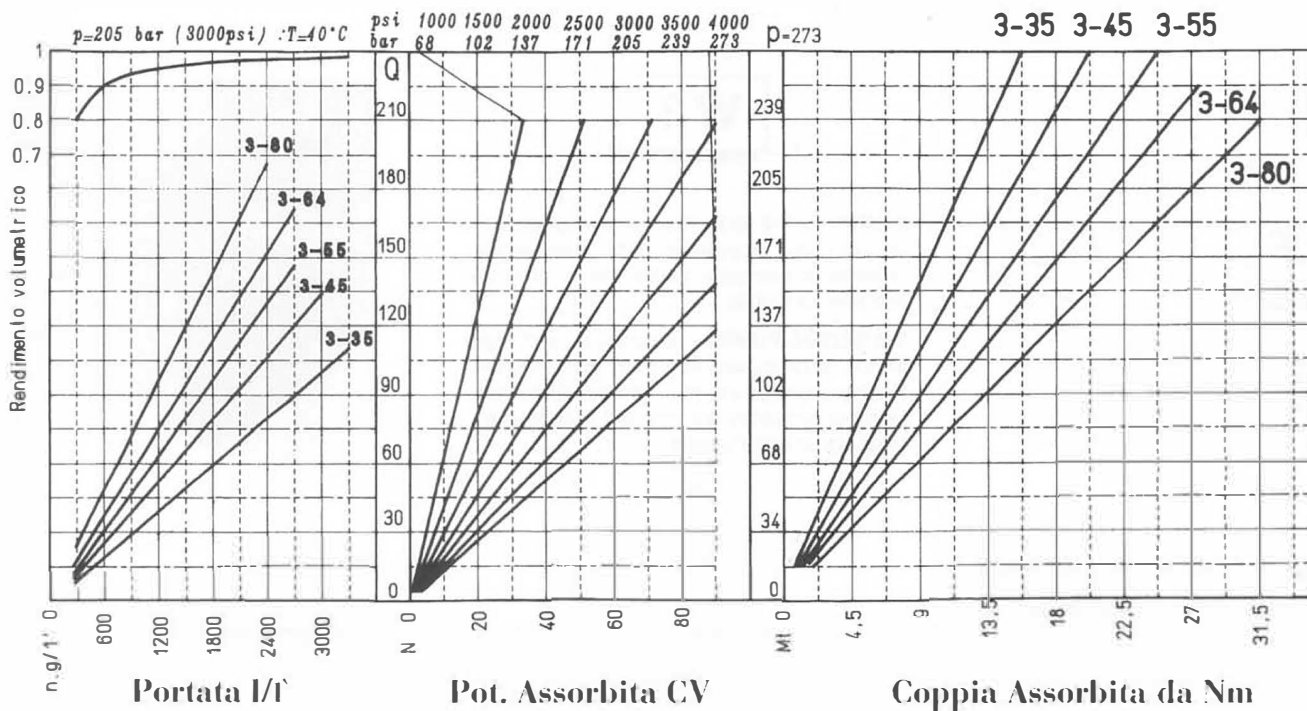
2,5 ÷ 6,5° E

Grado di filtraggio
Oil Filtration

60 µ per pressioni sino a 105 bar - 40 µ per pressioni superiori
60 µ for pressure up to 105 bar - 40 µ for pressure over

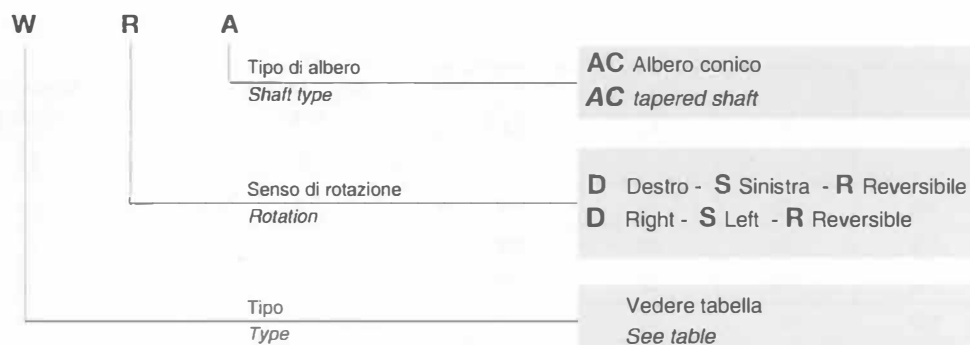
Temperatura olio
Oil temperature

- 10 ÷ 80° C (10 ÷ 176° F)



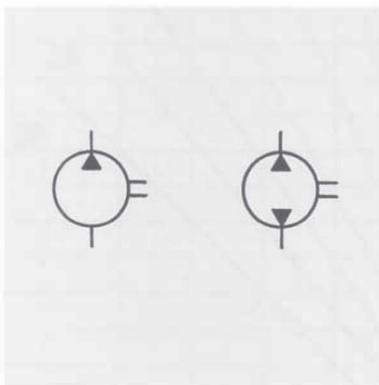
Caratteristiche	U.	POMPA serie 'PW3 - E'						Per pompe reversibili diminuire la pressione del 15%
		3-25	3-35	3-45	3-55	3-64	3-80	
CILINDRATA	cm³/g	24.9	34.3	45.2	54.5	63.9	78.7	
Press. continua	bar	300	280	250	230	200	170	
Press. di punta		350	330	300	270	240	210	
Vel. rot. continua	g/1'	3000	2500	2200	2000	2000	1800	
Vel. rot. di punta		3500	3000	2800	2500	2500	2200	
Vel. rot. minima		450	350	350	300	250	200	

ISTRUZIONI PER L'ORDINAZIONE - ORDERING ISTRUCTION



POMPE AD INGRANAGGI GEAR PUMPS

RONZIO
OLEODINAMICA



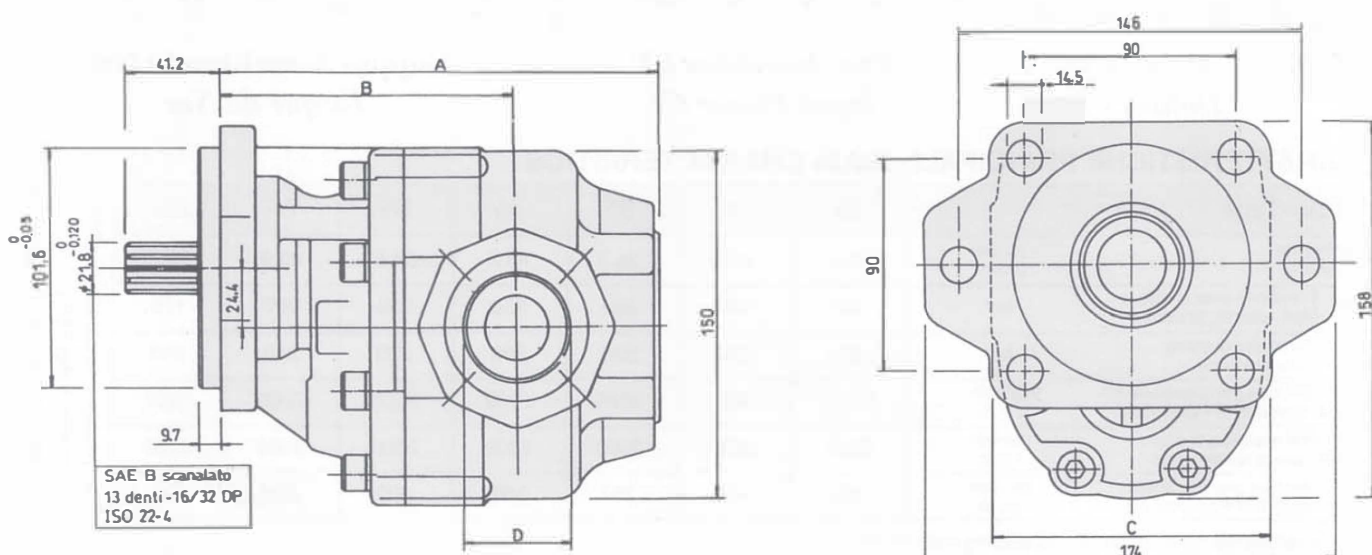
W3 - SAE "B"

POMPE SERIE W3-SAE "B" - Pompe autocompensate, con corpo in ghisa ad alta resistenza e dimensioni compatte adatte sia su impianti fissi che sul mobile.

PUMPS SERIES W3-SAE "B" - Gear pumps with high tensile strength cast iron body and pressure balanced plates are the right solution when high performances are required both in industrial plants and in machinery.



DIMENSIONI D'INGOMBRO OVERALL DIMENSIONS



N.B. Nelle pompe reversibili le bocche di mandata sono uguali alle bocche di aspirazione
N.B. The sizes of inlet and outlet port are the same on the reversible pumps

Tipo Type	A	B	C	D		Kg.
				Aspirazione Inlet	Mandata Outlet	
15	152	107	130	1-1/16 12 UN 2B	7/8 14 UNF 2B	11.7
25	157	111				12.2
35	163	117		1-5/16 12 UN 2B	1-1/16 12 UN 2B	12.8
45	176	124				13.5
55	176	130	135	1-5/8 12 UN 2B	1-5/16 12 UN 2B	14.1
64	182	121				14.5
80	191	130		1-7/8 12 UN 2B	1-5/8 12 UN 2B	15.4

Viscosità olio a 50° C
Oil viscosity at 50° C

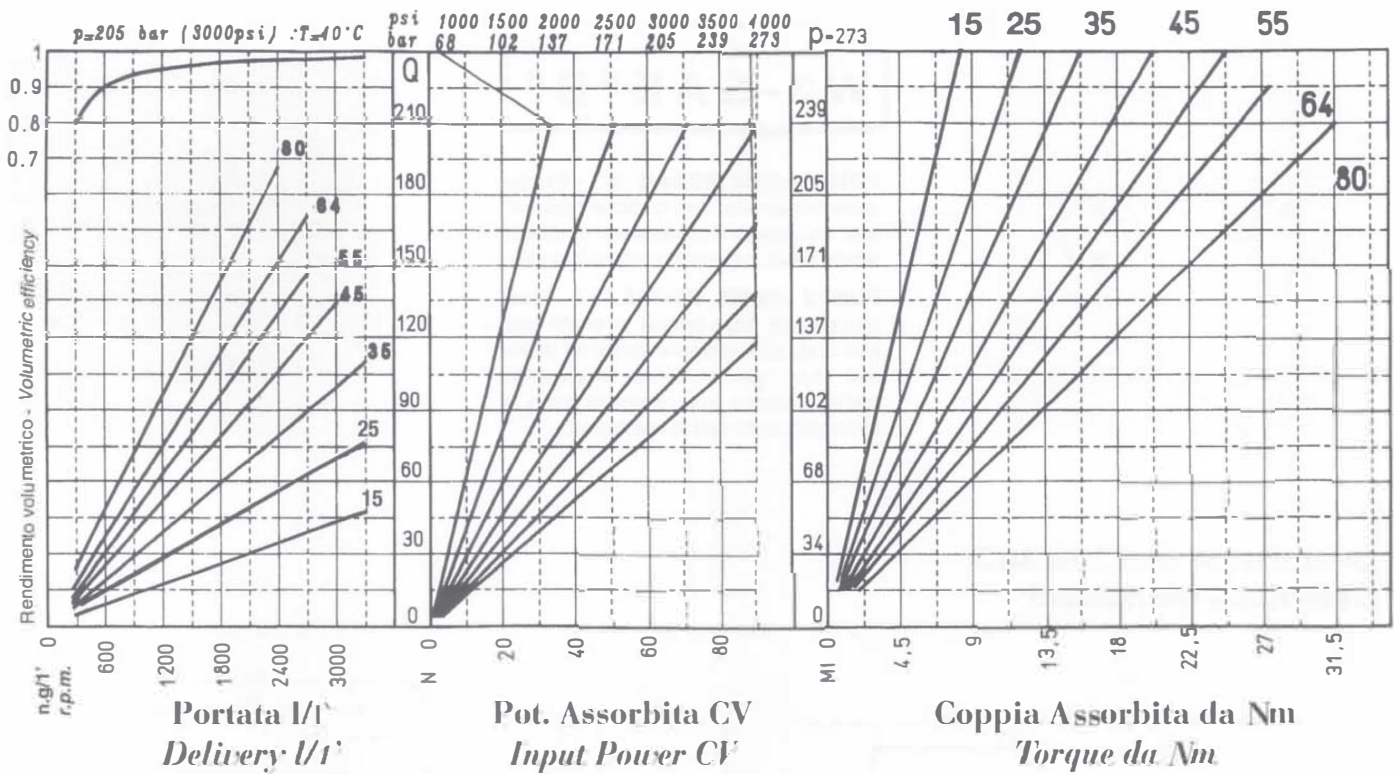
2,5 ÷ 6,5° E

Grado di filtraggio
Oil Filtration

60 µ per pressioni sino a 105 bar - 40 µ per pressioni superiori
60 µ for pressure up to 105 bar - 40 µ for pressure over

Temperatura olio
Oil temperature

- 10 ÷ 80° C (10 ÷ 176° F)



CARATTERISTICHE PRINCIPALI - MAIN CHARACTERISTICS

Tipo-Type		15	25	35	45	55	64	80
Cilindrata Capacity	cc/giro cc/rev.	15.6	24.9	34.3	45.2	54.5	63.9	78.7
P1 Pressione max continua Max. working pressure	bar	300	300	280	250	230	200	170
P2 Pressione di punta Peak pressure	bar	350	350	330	300	270	240	210
Velocità max per pressione P1 Max. speed for P1 pressure	giri/min. r.p.m.	3000	3000	2500	2200	2000	2000	1800
Velocità massima a vuoto Max. speed without load	giri/min. r.p.m.	3500	3500	3000	2800	2500	2500	2200
Velocità min. per P1 (unidir.) Min. speed for P1 (unidirect.)	giri/min. r.p.m.	450	450	350	350	300	250	200

Per pompe reversibili diminuire la pressione del 15%
With reversible pumps pressure is reduced by 15%

P2: funzionamento max per 5" - operating max for 5"

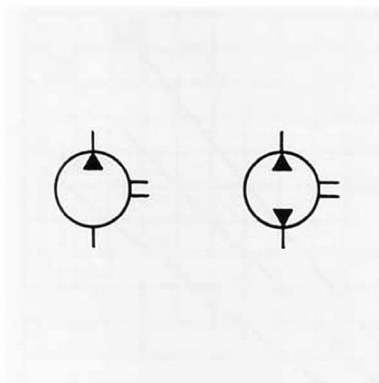
ISTRUZIONI PER L'ORDINAZIONE - ORDERING INSTRUCTION



POMPE AD INGRANAGGI GEAR PUMPS

RONZIO
OLEODINAMICA

W3N

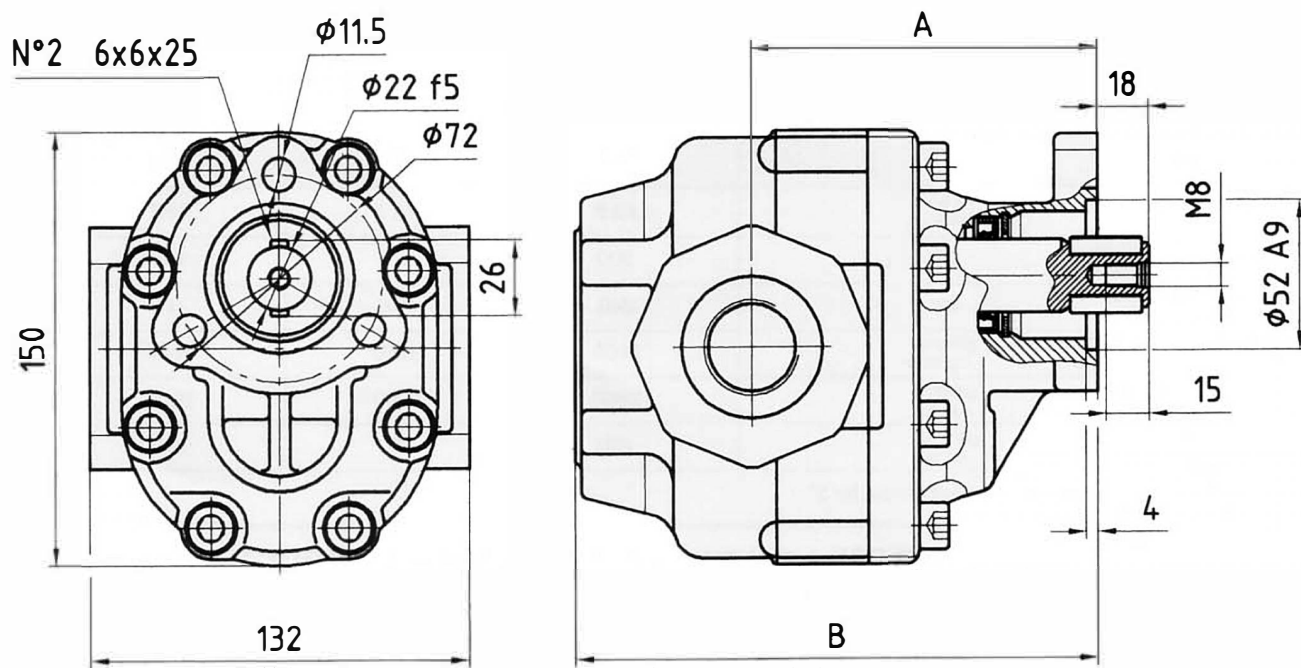


POMPE SERIE W3N - Pompe autocompen-
sate con corpo in ghisa ad alta resistenza e
dimensioni compatte adatte sia su impianti
fissi che sul mobile.

W3N SERIES PUMPS - Gear pumps with
high tensile strength cast iron body and pres-
sure balanced plates are the right solution
when high performances are required both in
industrial plants and in machinery.



DIMENSIONI D'INGOMBRO OVERALL DIMENSIONS



N.B. Nelle pompe reversibili le bocche di mandata sono uguali alle bocche di aspirazione
N.B. The sizes of inlet and outlet port are the same on the reversible pumps

Tipo Type	A	B	Aspirazione Inlet	Mandata Outlet	Kg
W3N - 64	120.5	182	G 1"	G 1"	13
W3N - 80	130	191.5	G 1"	G 1"	14
W3N - 100	144	205.5	G 1"	G 1"	15

Viscosità olio a 50° C
Oil viscosity at 50° C

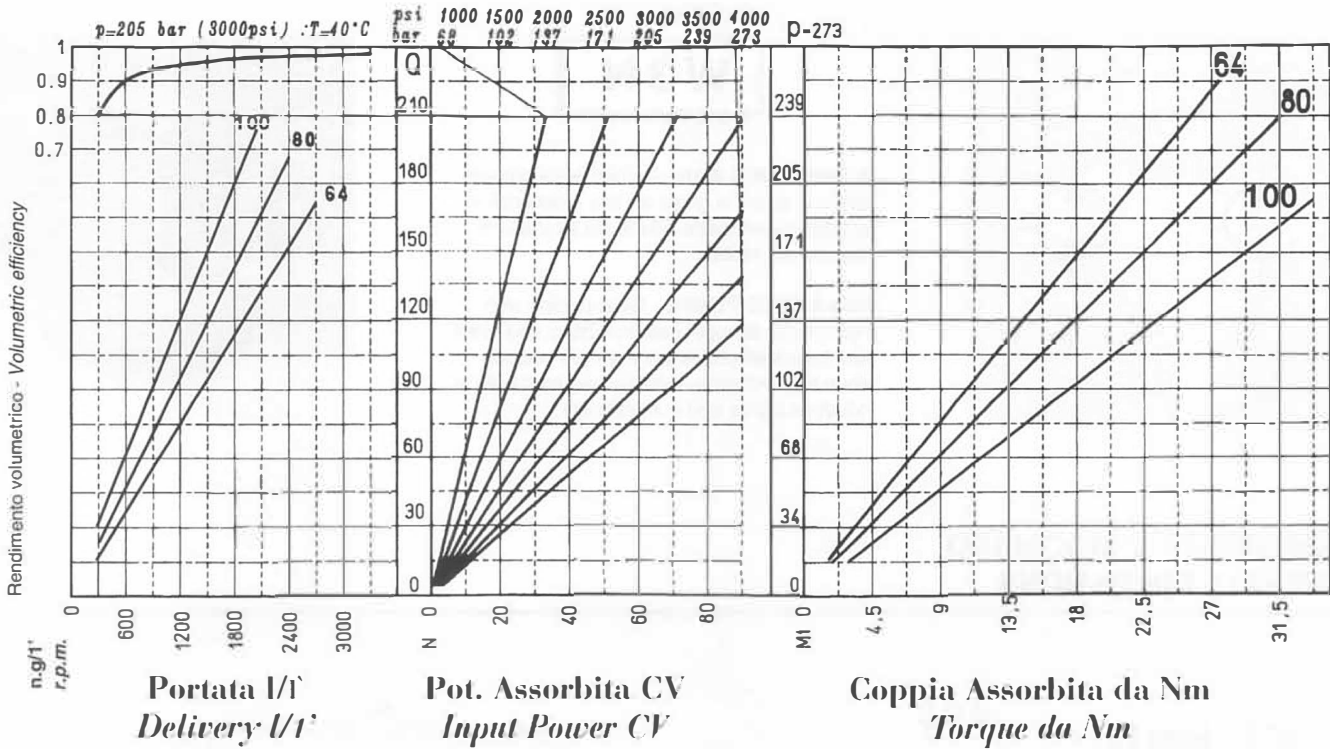
2.5 ÷ 6.5° E

Grado di filtraggio
Oil Filtration

60 µ per pressioni sino a 105 bar - 40 µ per pressioni superiori
60 µ for pressure up to 105 bar - 40 µ for pressure over

Temperatura olio
Oil temperature

- 10 ÷ 80° C (10 ÷ 176° F)



CARATTERISTICHE PRINCIPALI - MAIN CHARACTERISTICS

Tipo-Type		64	80	100
Cilindrata Capacity	cc/giro cc/rev.	63.9	78.7	99.7
P1 Pressione max continua Max. working pressure	bar	200	170	150
P2 Pressione di punta Peak pressure	bar	240	210	180
Velocità max per pressione P1 Max. speed for P1 pressure	giri/min. r.p.m.	2000	1800	1600
Velocità massima a vuoto Max. speed without load	giri/min. r.p.m.	2500	2200	2000
Velocità min. per P1 (unidir.) Min. speed for P1 (unidirect.)	giri/min. r.p.m.	250	250	250

Per pompe reversibili diminuire
la pressione del 15%
With reversible pumps pressure
is reduced by 15%

P2: funzionamento max per 5" - operating max for 5"

ISTRUZIONI PER L'ORDINAZIONE - ORDERING ISTRUCTION

W3N

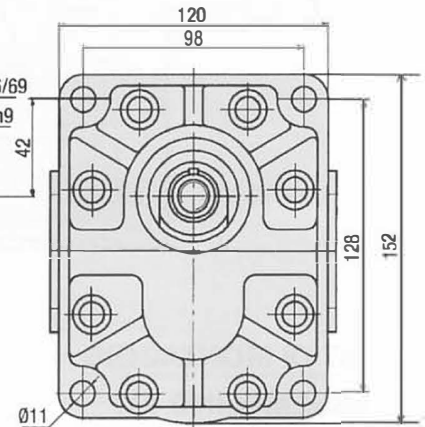
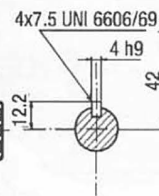
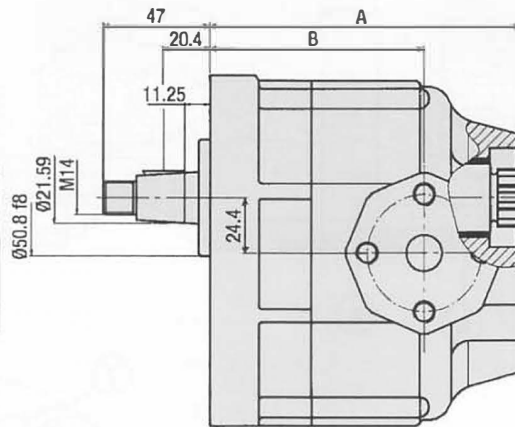
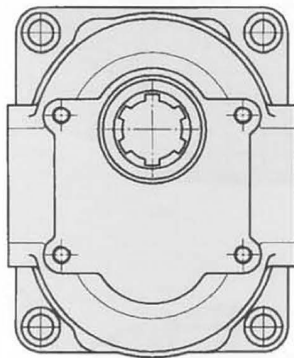
Senso di rotazione S Sinistra
D Destra
R Reversibile

Rotation S Left
D Right
R Bidirectional

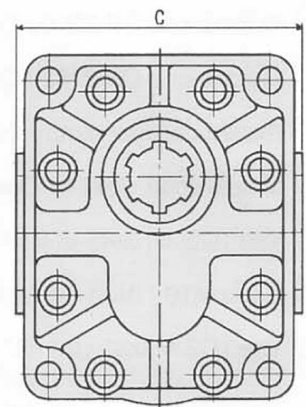
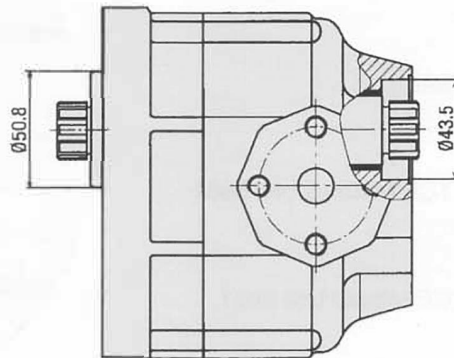
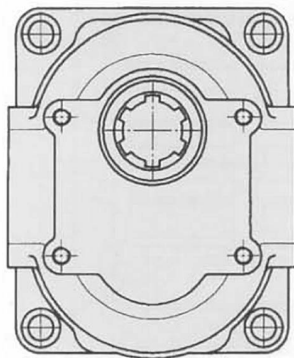
Tipo
Type

W 3

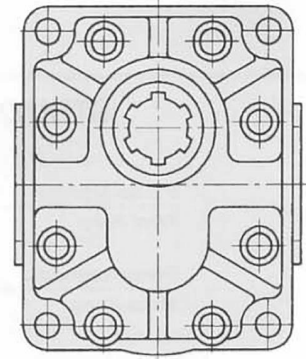
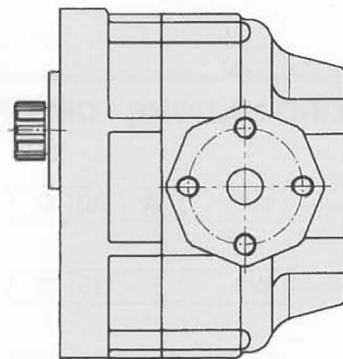
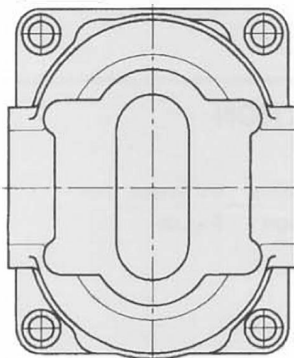
W3A



W3I

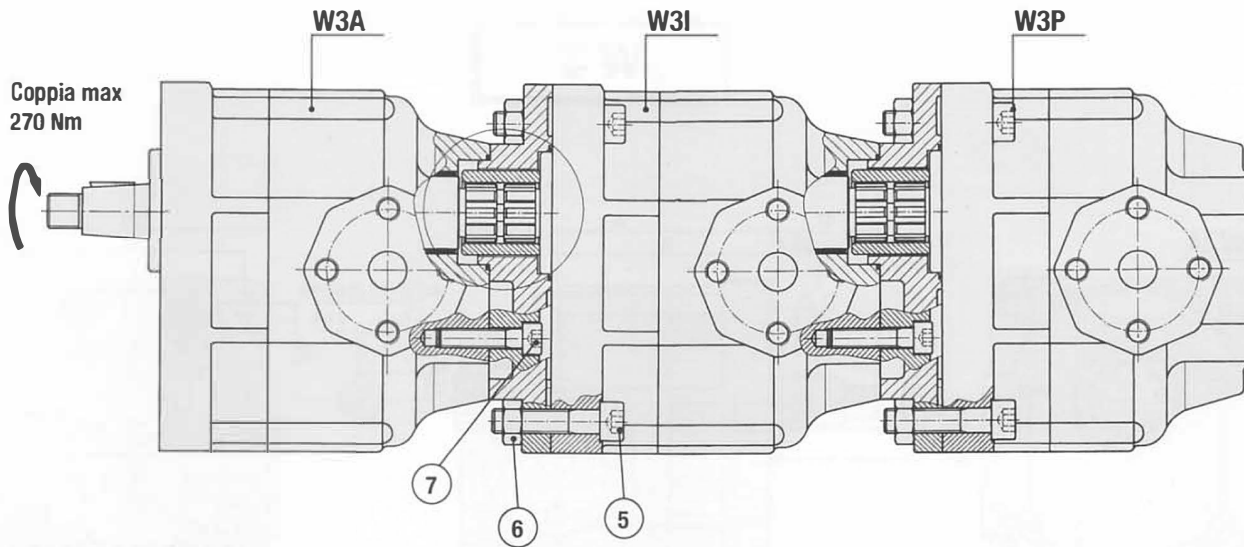


W3P



N.B. Bocche di aspirazione e mandata vedi: catalogo W3
 Inlet and outlet ports see: catalog W3

Tipo - Type		15	25	30	35	45	55	64	80
Dimensioni di ingombro Overall dimensions	A	114.5	120.5	121.7	124.5	131.5	137.5	143.5	153
	B	79	85	79.2	82	89	95	85.5	95
	C	127	127	127	127	127	127	132	132

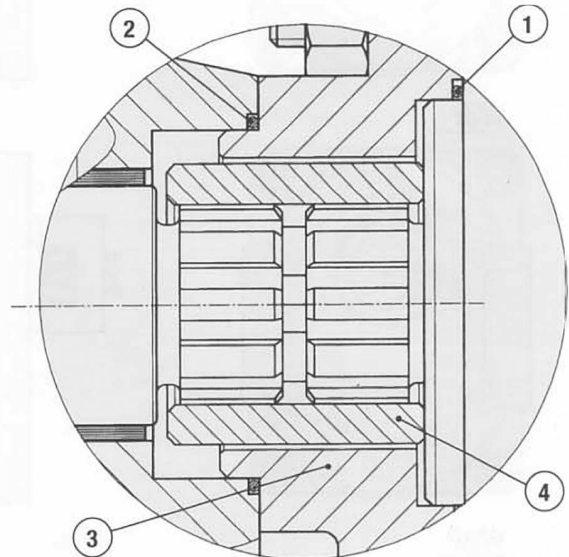


KIT DI MONTAGGIO

ASSEMBLING KIT

- ① Guarnizione OR 2200 / O-Ring 2200
- ② Guarnizione OR 2162 / O-Ring 2162
- ③ Piastra collegamento / Connection Plate
- ④ Mozzo scan. 25x21 / Coupling 25x21
- ⑤ Vite TCE M10x45 UNI 5931 / Screw TCE M10x45 UNI 5931
- ⑥ Dado M10 / Stud nut M10
- ⑦ Vite TCE M8x35 UNI 5931 / Screw TCE M8x35 UNI 5931

cod. K3000000



ISTRUZIONI PER L'ORDINAZIONE - ORDERING INSTRUCTION

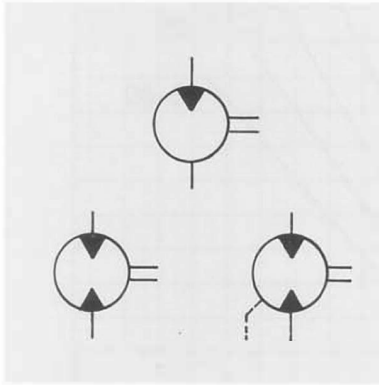
Pompa Anterore Front Pump	W3	A	80	D
Pompa intermedia Middle Pump	W3	I	35	D
Pompa Posteriore Rear Pump	W3	P	15	D

Rotazione D = Destra S = Sinistra
Rotation D = Right S = Left

Tipo
Type

POMPE AD INGRANAGGI GEAR MOTORS

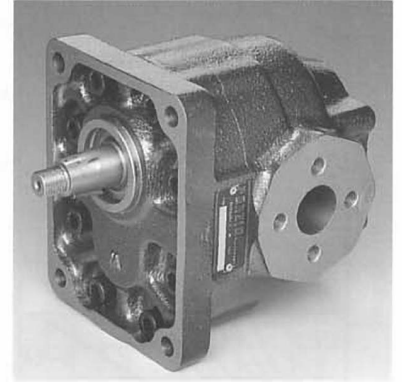
ronzio
OLEODINAMICA



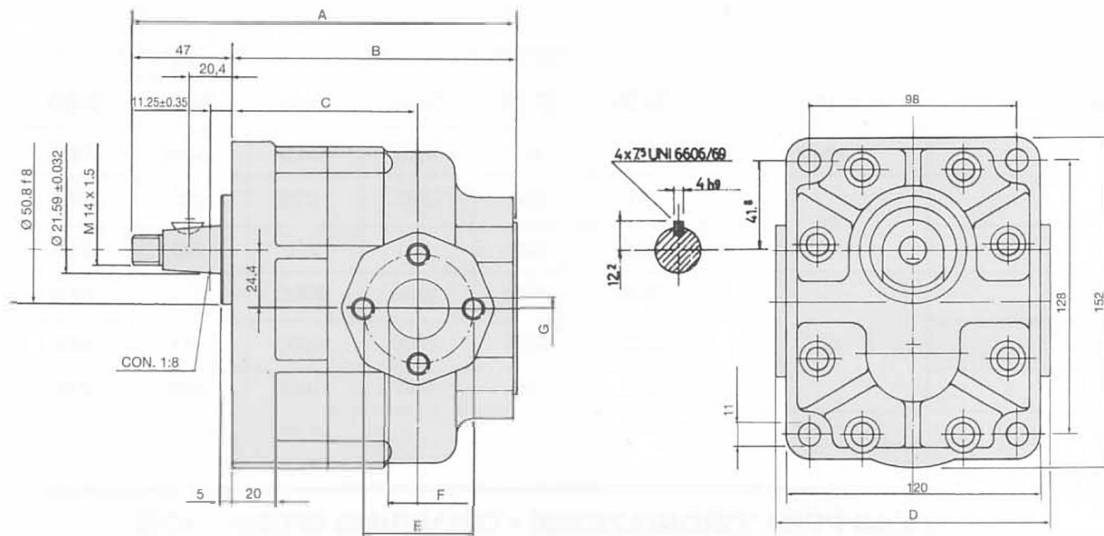
MW3

MOTORI SERIE W3 - Motori autocompensati con corpo in ghisa ad alta resistenza e dimensioni compatte adatte sia su impianti fissi che sul mobile.

W3 SERIES MOTORS - Gear motors with high tensile strength cast iron body and pressure balanced plates are the right solution when high performances are required both in industrial plants and in machinery.



DIMENSIONI D'INGOMBRO OVERALL DIMENSIONS



Tipo Type	A	B	C	D	Aspirazione Inlet			Mandata Outlet			KG
					E	F	G	E	F	G	
W 25	169	122	76	127	51	28	m10	40	20	M8	11
W 35	175	128	82	127	51	28	M10	40	20	M8	11.6
W 45	182	135	89	127	51	28	M10	40	20	M8	12.3
W 55	188	141	95	127	51	28	M10	40	20	M8	12.9
W 64	193	146	85	132	62	33	M12	51	28	M10	13.3
W 80	203	156	95	132	62	33	M12	51	28	M10	14.2

Viscosità olio a 50° C
Oil viscosity at 50° C

2,5 ÷ 6,5° E

Grado di filtraggio
Oil Filtration

60 µ per pressioni sino a 105 bar - 40 µ per pressioni superiori
60 µ for pressure up to 105 bar - 40 µ for pressure over

Temperatura olio
Oil temperature

- 10 ÷ 80° C (10 ÷ 176° F)

