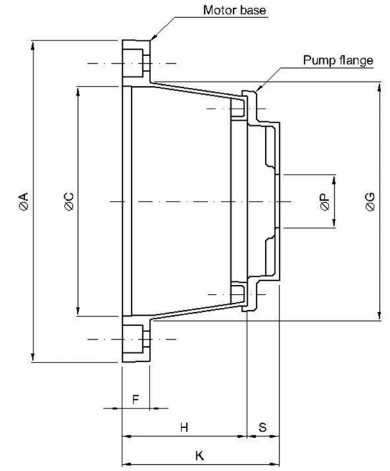
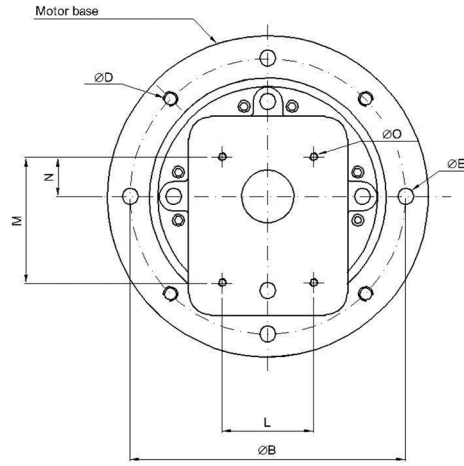


B - Modular bell-housing

For conventional rectangular flanged external gear pumps.



EL. MOTOR B5 - 4 POLES		MODULAR BELL-HOUSING																		
TYPE	KW	MOTOR BASE										PUMP	PUMP FLANGE							K
		TYPE	A	B	C	D	E	F	G	H	TYPE		L	M	N	O	P	S		
132	5,5 7,5 9	B300A	300	265	230	M12	13,5	20	234	106	02M-02C	F24A033/04	71,5	96	32,5	M8	36,5	33	139	
											2ZF	F24A033/17	72	100	34,5	M8	80	33	139	
											03M	F24A033/05	98,5	128	43	M10	50,8	33	139	
											03C	F24A033/06	98,5	128	42	M10	50,8	33	139	
											03T	F24A033/07	98,5	137	45	M10	50,8	33	139	
											3ZG	F24A033/18	102	145	48	M10	105	33	139	
											3,5T	F24R059/08	114,3	149,4	49,3	M10	60	59	165	
											3,5M	F24R059/09	127	148	48,2	M12	60	59	165	
											04T-04M	F24R059/10	142,8	196	65,1	M12	63,5	59	165	
											04C	F24R059/11	143	188	64,3	M12	63,5	59	165	
160	11 15	B350A	350	300	250	M16	17,5	30	260	136	02M-02C	F24A033/04	71,5	96	32,5	M8	36,5	33	169	
											2ZF	F24A033/17	72	100	34,5	M8	80	33	169	
											03M	F24A033/05	98,5	128	43	M10	50,8	33	169	
											03C	F24A033/06	98,5	128	42	M10	50,8	33	169	
											03T	F24A033/07	98,5	137	45	M10	50,8	33	169	
											3ZG	F24A033/18	102	145	48	M10	105	33	169	
											3,5T	F24R059/08	114,3	149,4	49,3	M10	60	59	195	
											3,5M	F24R059/09	127	148	48,2	M12	60	59	195	
											04T-04M	F24R059/10	142,8	196	65,1	M12	63,5	59	195	
											04C	F24R059/11	143	188	64,3	M12	63,5	59	195	
180	18,5 22	B350A	350	300	250	M16	17,5	30	260	136	02M-02C	F24A033/04	71,5	96	32,5	M8	36,5	33	169	
											2ZF	F24A033/17	72	100	34,5	M8	80	33	169	
											03M	F24A033/05	98,5	128	43	M10	50,8	33	169	
											03C	F24A033/06	98,5	128	42	M10	50,8	33	169	
											03T	F24A033/07	98,5	137	45	M10	50,8	33	169	
											3ZG	F24A033/18	102	145	48	M10	105	33	169	
											3,5T	F24R059/08	114,3	149,4	49,3	M10	60	59	195	
											3,5M	F24R059/09	127	148	48,2	M12	60	59	195	
											04T-04M	F24R059/10	142,8	196	65,1	M12	63,5	59	195	
											04C	F24R059/11	143	188	64,3	M12	63,5	59	195	
200	30	B400A	400	350	300	M16	17,5	30	295	140	02M-02C	F24A033/04	71,5	96	32,5	M8	36,5	33	173	
											2ZF	F24A033/17	72	100	34,5	M8	80	33	173	
											03M	F24A033/05	98,5	128	43	M10	50,8	33	173	
											03C	F24A033/06	98,5	128	42	M10	50,8	33	173	
											03T	F24A033/07	98,5	137	45	M10	50,8	33	173	
											3ZG	F24A033/18	102	145	48	M10	105	33	173	
											3,5T	F24R059/08	114,3	149,4	49,3	M10	60	59	199	
											3,5M	F24R059/09	127	148	48,2	M12	60	59	199	
											04T-04M	F24R059/10	142,8	196	65,1	M12	63,5	59	199	
											04C	F24R059/11	143	188	64,3	M12	63,5	59	199	
225	37 45	B450A	450	400	350	M16	-	30	345	170	02M-02C	F24A033/04	71,5	96	32,5	M8	36,5	33	203	
											2ZF	F24A033/17	72	100	34,5	M8	80	33	203	
											03M	F24A033/05	98,5	128	43	M10	50,8	33	203	
											03C	F24A033/06	98,5	128	42	M10	50,8	33	203	
											03T	F24A033/07	98,5	137	45	M10	50,8	33	203	
											3ZG	F24A033/18	102	145	48	M10	105	33	203	
											3,5T	F24R059/08	114,3	149,4	49,3	M10	60	59	229	
											3,5M	F24R059/09	127	148	48,2	M12	60	59	229	
											04T-04M	F24R059/10	142,8	196	65,1	M12	63,5	59	229	
											04C	F24R059/11	143	188	64,3	M12	63,5	59	229	