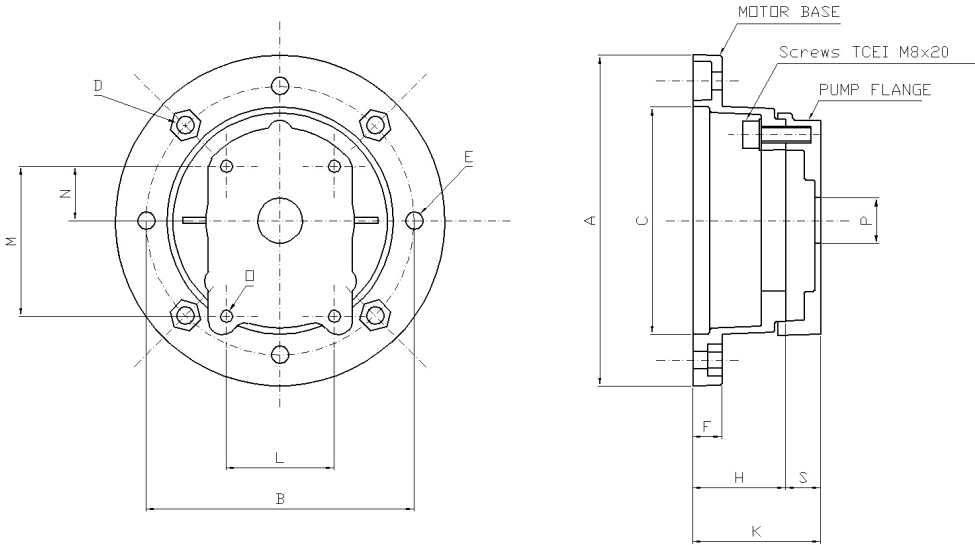


BHP - Noiseless modular bell-housings

NOISELESS BELL-HOUSINGS FOR EXTERNAL GEAR PUMPS

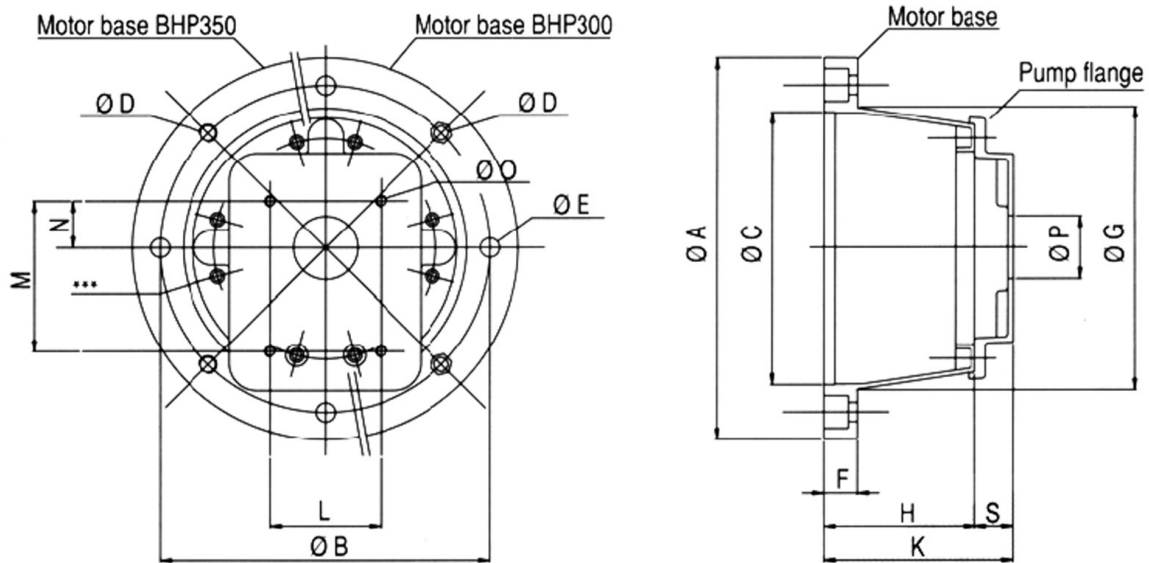
Significant noise reduction compared with all metal bell-housings.
 No separate damping flange required. Complete electrical insulation
 electric motor/pump.
 High impact resistance 100 % recyclable. Reduced stock inventory.



EL. MOTOR B5 4 POLES		MODULAR BELL-HOUSING FOR GEAR PUMPS																	ELASTIC COUPLING			
TYPE	KW	PUMP	MOTOR BASE	PUMP FLANGE	A	B	C	D	E	F	G	H	L	M	N	O	P	S	K	MOTOR HALF	SPIDER	PUMP HALF
63	0,12 0,25	05M	BHP140	F10A/05M	140	115	95	8,5	8,5	14	100	46	-	66	25,6	M6	22	17	63	HC1110	ER100	HC105A
		05T		F10A/05T									-	66	25,6	M6	22					HC105B
		1PM		F10A/1PM									52,4	72	26,2	M6	25,4					HC101A
		1MM		F10A/1MM									56	73	24,5	M6	30					HC101B
		1ZB		F10A/1ZB									40	40	10,3	M6	32					HC101D
71	0,25 0,37	05M	BHP160	F10A/05M	160	130	110	8,5	8,5	14	110	53	-	66	25,6	M6	22	17	70	HC1140	ER100	HC105A
		05T		F10A/05T									-	66	25,6	M6	22					HC105B
		1PM		F10A/1PM									52,4	72	26,2	M6	25,4					HC101A
		1MM		F10A/1MM									56	73	24,5	M6	30					HC101B
		1ZB		F10A/1ZB									40	40	10,3	M6	32					HC101D
		02M-02C		F10B/04									71,5	96	32,5	M8	36,5					25
2ZF	F10B/17	72	100	34,5	M8	80	25	78	HC3140	ER300	HC302D											
80	0,55 0,75	05M	BHP200	F10A/05M	200	165	130	11	11	16	130	73	-	66	25,6	M6	22	17	90	HC1190	ER100	HC105A
		05T		F10A/05T									-	66	25,6	M6	22					HC105B
		1PM		F10A/1PM									52,4	72	26,2	M6	25,4					HC101A
		1MM		F10A/1MM									56	73	24,5	M6	30					HC101B
		1ZB		F10A/1ZB									40	40	10,3	M6	32					HC101D
		02M-02C		F10B/04									71,5	96	32,5	M8	36,5					25
2ZF	F10B/17	72	100	34,5	M8	80	25	98	HC3190	ER300	HC302D											
90	1,1 1,5	05M	BHP200	F10A/05M	200	165	130	11	11	16	130	73	-	66	25,6	M6	22	17	90	HC1240	ER100	HC105A
		05T		F10A/05T									-	66	25,6	M6	22					HC105B
		1PM		F10A/1PM									52,4	72	26,2	M6	25,4					HC101A
		1MM		F10A/1MM									56	73	24,5	M6	30					HC101B
		1ZB		F10A/1ZB									40	40	10,3	M6	32					HC101D
		02M-02C		F10B/04									71,5	96	32,5	M8	36,5					25
2ZF	F10B/17	72	100	34,5	M8	80	25	98	HC3240	ER300	HC302D											
100 112	2,2 3 4	05M	BHP250	F10A/05M	250	215	180	13,5	13,5	20	180	85	-	66	25,6	M6	22	17	102	HC3280	ER300	HC305A
		05T		F10A/05T									-	66	25,6	M6	22					HC305B
		1PM		F10A/1PM									52,4	72	26,2	M6	25,4					HC301A
		1MM		F10A/1MM									56	73	24,5	M6	30					HC301B
		1ZB		F10A/1ZB									40	40	10,3	M6	32					HC301D
		02M-02C		F10B/04									71,5	96	32,5	M8	36,5					25
2ZF	F10B/17	72	100	34,5	M8	80	25	110	HC302D		HC302D											

BHP - Noiseless modular bell-housings

Conventional rectangular flanged external gear pumps.



EL. MOTOR B5 4 POLES		MODULAR BELL-HOUSING																	ELASTIC COUPLING*			
TYPE	KW	PUMP	MOTOR BASE	PUMP FLANGE	A	B	C	D	E	F	G	H	L	M	N	O	P	S	K	MOTOR HALF	SPIDER	PUMP HALF
132	5,5	02M-02C	BHP300	F24PA033/04	300	265	230	13,5	13,5	20	234	106	71,5	96	32,5	M8	36,5	33	139	HC5380	ER500	HC502A-B
		02ZF		F24PA033/17									72	100	34,5	M8	80	33	139			HC502D
		03M		F24PA033/05									98,5	128	43	M10	50,8	33	139			HC503A
		03C		F24PA033/06									98,5	128	42	M10	50,8	33	139			HC503A
	7,5	03T		F24PA033/07									98,5	137	45	M10	50,8	33	139			HC503A
		3ZG		F24PA033/18									102	145	48	M10	105	33	139			HC503D
		3,5T		F24PR059/08									114	149	49,3	M10	60	59	165			HC503,5A-B
		3,5M		F24PR059/09									127	148	48,2	M12	60	59	165			HC503,5A-B
		04T-04M		F24PR059/10									143	196	65,1	M12	63,5	59	165			HC504A-B
		04C		F24PR059/11									143	188	64,3	M12	63,5	59	165			HC504A-B
160	11	02M-02C	BHP350	F24PA033/04	350	300	250	M16	17,5	30	260	136	71,5	96	32,5	M8	36,5	33	169	HC5420	ER500	HC502A-B
		02ZF		F24PA033/17									72	100	34,5	M8	80	33	169			HC502D
		03M		F24PA033/05									98,5	128	43	M10	50,8	33	169			HC503A
		03C		F24PA033/06									98,5	128	42	M10	50,8	33	169			HC503A
	15	03T		F24PA033/07									98,5	137	45	M10	50,8	33	169			HC503A
		3ZG		F24PA033/18									102	145	48	M10	105	33	169			HC503D
		3,5T		F24PR059/08									114	149	49,3	M10	60	59	195			HC503,5A-B
		3,5M		F24PR059/09									127	148	48,2	M12	60	59	195			HC503,5A-B
		04T-04M		F24PR059/10									143	196	65,1	M12	63,5	59	195			HC504A-B
		04C		F24PR059/11									143	188	64,3	M12	63,5	59	195			HC504A-B
180	18,5	02M-02C	BHP350	F24PA033/04	350	300	250	M16	17,5	30	260	136	71,5	96	32,5	M8	36,5	33	169	HC5480	ER500	HC502A-B
		02ZF		F24PA033/17									72	100	34,5	M8	80	33	169			HC502D
		03M		F24PA033/05									98,5	128	43	M10	50,8	33	169			HC503A
		03C		F24PA033/06									98,5	128	42	M10	50,8	33	169			HC503A
	22	03T		F24PA033/07									98,5	137	45	M10	50,8	33	169			HC503A
		3ZG		F24PA033/18									102	145	48	M10	105	33	169			HC503D
		3,5T		F24PR059/08									114	149	49,3	M10	60	59	195			HC503,5A-B
		3,5M		F24PR059/09									127	148	48,2	M12	60	59	195			HC503,5A-B
		04T-04M		F24PR059/10									143	196	65,1	M12	63,5	59	195			HC504A-B
		04C		F24PR059/11									143	188	64,3	M12	63,5	59	195			HC504A-B